

Carbon Ultralight^{RM}

El andador más ligero del mundo



Distribuido por  **Agenor**

Presentamos el

Carbon Ultralight ^{RM}

No se trata de una ayuda cualquiera para la sala de RM...



¡Se trata de un andador que
revolucionará su ritmo de trabajo!

Ventajas clave

Pacientes



Diseño adaptado al paciente

El único andador que realmente facilita el uso a los pacientes que sufren diariamente problemas de movilidad.



Familiaridad

Permite a los pacientes apoyarse sobre algo familiar durante el proceso de resonancia magnética (RM), reduciendo potencialmente la ansiedad y la incomodidad.



Confianza

Ayuda al paciente a evitar el impacto emocional negativo y sensación de invalidez asociados al uso de una silla de ruedas.

Personal del hospital



Movilidad en la sala de RM

Los pacientes tienen libertad para moverse por la sala independientemente, lo que ofrece control y comodidad durante el proceso de exploración.



Capacidad de auto-posicionamiento

Permite a los pacientes ajustar su posición cerca del gantry sin necesidad de una asistencia externa.



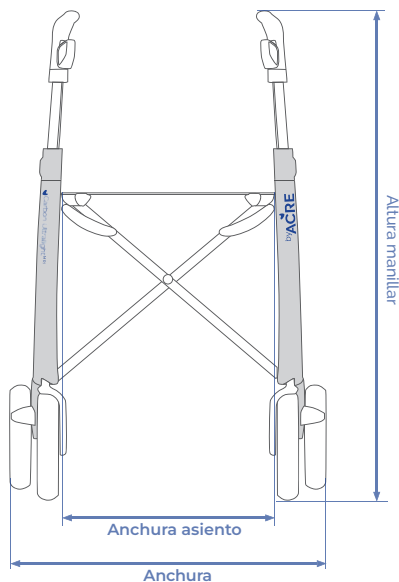
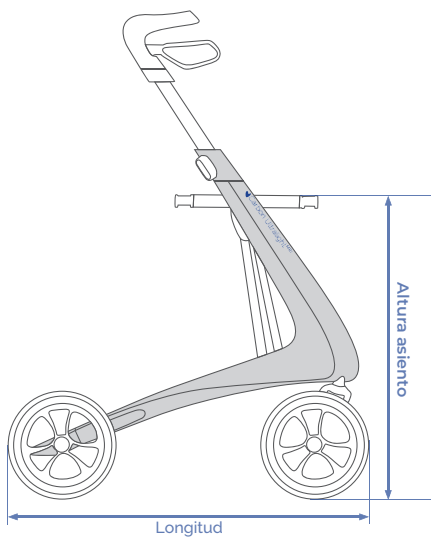
Eliminación de la elevación y reducción del esfuerzo físico

Elimina la necesidad de levantar a los pacientes de la silla de ruedas, simplificando el proceso y reduciendo tanto el esfuerzo físico de los pacientes como del personal.



Carbon Ultralight

Especificaciones técnicas



Medidas

Peso	4.8 kg
Altura manillar	800 - 950 mm
Anchura asiento	470 mm
Altura asiento	610 mm
Capacidad de carga	max 130 kg
Anchura	665 mm
Anchura plegado	250 mm
Longitud	660 mm

Colores



Rojo
anaranjado

Blanco

Características

Compatible con
Resonancia Magnética
Comprobado hasta 3 teslas





Agenor Equipamiento, S.L.
Calle Toques, 19
28050 Madrid (España)
Tel: +34 652 46 90 20
info@agenor.es
www.agenor.es